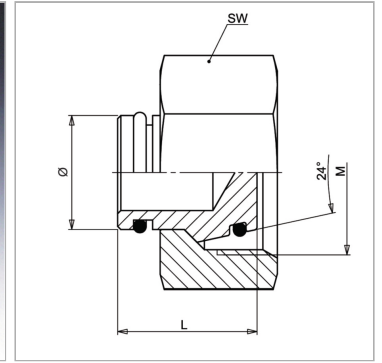


Характеристики

Соединение 1	Метрическая гаечная резьба
Форма уплотнения 1	Наружный конус 24° с кольцом круглого сечения
Модель	Глухая гайка
Конструкция	прямые
Норма	DIN 2353 ISO 8434-1
Материал	нержавеющая сталь



Информация о продукте

Серия	L
Рабочее давление, бар	PN 250
Наружный Ø трубы	42 mm
M	M 52 x 2

M	M 52 x 2
I	27.5 mm
SW	60 mm
Кольцо круглого сечения	38,0 x 2,5

PN = Номинальное давление (бар)

PB = макс. Рабочее давление (бар)

Серия: LL = очень легкая; L = легкая; S = тяжелая

Ø = наружный диаметр трубы

Указания

Указания по монтажу, установке, нагрузке давлением и допустимым рабочим температурам представлены в технической информации для резьбовых трубных соединений.