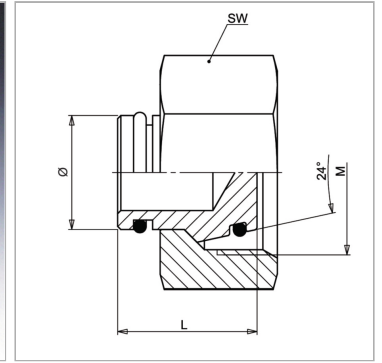


Характеристики

| | |
|---------------------------|---|
| Соединение 1 | Метрическая гаечная резьба |
| Форма уплотнения 1 | Наружный конус 24° с кольцом круглого сечения |
| Модель | Глухая гайка |
| Конструкция | прямые |
| Норма | DIN 2353 ISO 8434-1 |
| Материал | нержавеющая сталь |



Информация о продукте

| | |
|------------------------------|------------|
| Серия | L |
| Рабочее давление, бар | PN 400 |
| Наружный Ø трубы | 15 mm |
| M | M 22 x 1,5 |

| | |
|--------------------------------|------------|
| M | M 22 x 1,5 |
| I | 19 mm |
| SW | 27 mm |
| Кольцо круглого сечения | 12,0 x 2,0 |

PN = Номинальное давление (бар)

PB = макс. Рабочее давление (бар)

Серия: LL = очень легкая; L = легкая; S = тяжелая

Ø = наружный диаметр трубы

Указания

Указания по монтажу, установке, нагрузке давлением и допустимым рабочим температурам представлены в технической информации для резьбовых трубных соединений.