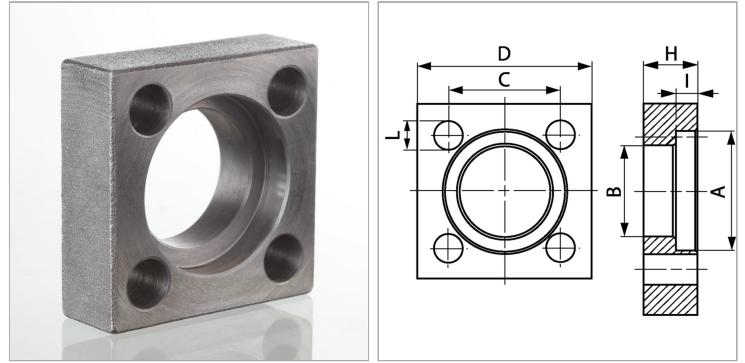


Характеристики

Модель	Квадратный фланец Cetop
Конструкция	прямые
Норма	SETOP RP 63H ISO 6164
Крепление	Отверстие под винт
Серия давления	3000 psi
Материал	S355J2G3 (C45)
Защита поверхности	Смазка черным маслом



Информация о продукте

Давление PV	250 bar
Типоразмер	3"
I	9.1 mm
A	102.3 mm
Ø B	90.8 mm

H	40 mm
C	102.5 mm
D	140 mm
L	21 mm
М метр.	M 20 x 75

PV = макс. Рабочее давление (бар)

Указания

Указанное максимальное рабочее давление относится к фланцу! Фактическое рабочее давление определяется трубой (толщиной стенок) и ее качеством! Рекомендуемые винты приводятся в столбцах М (метр) или М (unc).