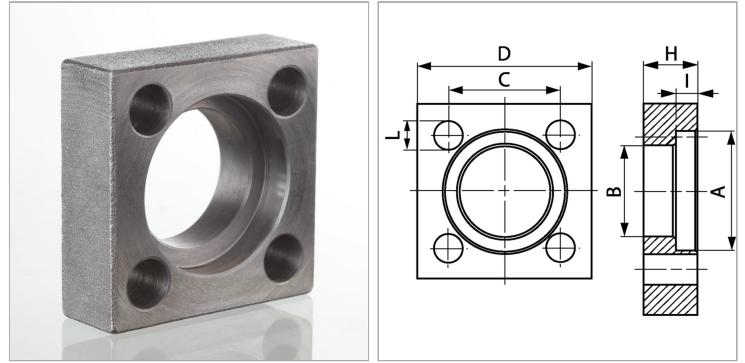


Характеристики

Модель	Квадратный фланец Cetop
Конструкция	прямые
Норма	SETOP RP 63H ISO 6164
Крепление	Отверстие под винт
Серия давления	3000 psi
Материал	S355J2G3 (C45)
Защита поверхности	Смазка черным маслом



Информация о продукте

Давление PV	250 bar
Типоразмер	3/4"
I	6.3 mm
A	38.9 mm
Ø B	32.1 mm

H	16 mm
C	35.3 mm
D	50 mm
L	8.5 mm
М метр.	M 8 x 30

PV = макс. Рабочее давление (бар)

Указания

Указанное максимальное рабочее давление относится к фланцу! Фактическое рабочее давление определяется трубой (толщиной стенок) и ее качеством! Рекомендуемые винты приводятся в столбцах М (метр) или М (unc).