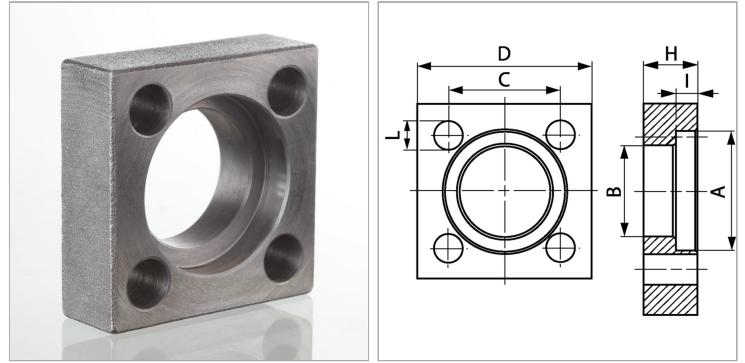


Характеристики

Модель	Квадратный фланец Cetop
Конструкция	прямые
Норма	SETOP RP 63H ISO 6164
Крепление	Отверстие под винт
Серия давления	6000 psi
Материал	S355J2G3 (C45)
Защита поверхности	Смазка черным маслом



Информация о продукте

Давление PV	400 bar
Типоразмер	2"
I	12.2 mm
A	80.2 mm
Ø B	67.6 mm

H	40 mm
C	69.4 mm
D	100 mm
L	17 mm
M метр.	M 16 x 65

PV = макс. Рабочее давление (бар)

Указания

Указанное максимальное рабочее давление относится к фланцу! Фактическое рабочее давление определяется трубой (толщиной стенок) и ее качеством! Рекомендуемые винты приводятся в столбцах M (метр) или M (unc).