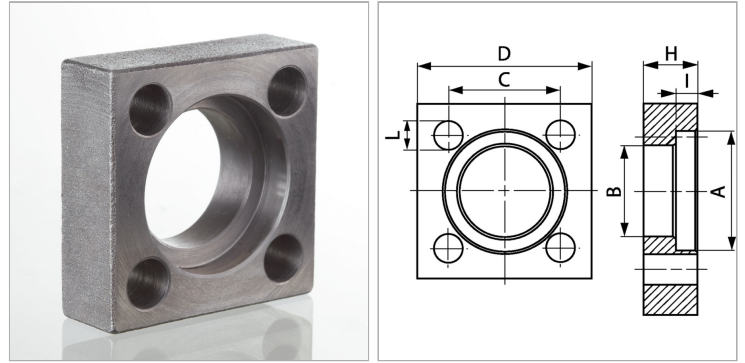


Характеристики

Модель	Квадратный фланец Cetop
Конструкция	прямые
Норма	SETOP RP 63H ISO 6164
Крепление	Отверстие под винт
Серия давления	3000 psi
Материал	S355J2G3 (C45)
Защита поверхности	Смазка черным маслом



Информация о продукте

Давление PB	250 bar
Типоразмер	1"
I	7.6 mm
A	45.3 mm
Ø B	38.5 mm

H	18 mm
C	43.8 mm
D	65 mm
L	11 mm
M метр.	M 10 x 35

PB = макс. Рабочее давление (бар)

Указания

Указанное максимальное рабочее давление относится к фланцу! Фактическое рабочее давление определяется трубой (толщиной стенок) и ее качеством! Рекомендуемые винты приводятся в столбцах M (метр) или M (unc).