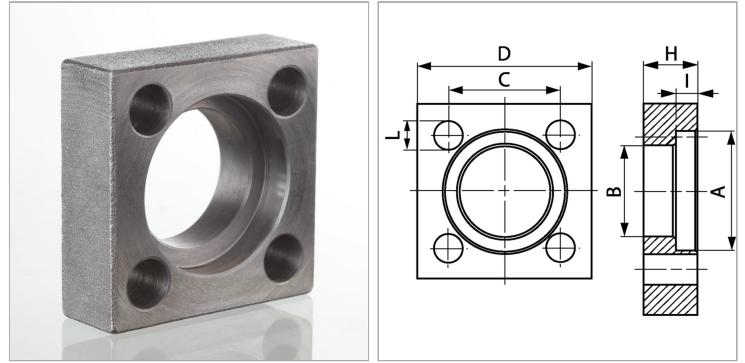


Характеристики

Модель	Квадратный фланец Cetop
Конструкция	прямые
Норма	SETOP RP 63H ISO 6164
Крепление	Отверстие под винт
Серия давления	6000 psi
Материал	S355J2G3 (C45)
Защита поверхности	Смазка черным маслом



Информация о продукте

Давление PB	400 bar
Типоразмер	1/2"
I	7.4 mm
A	32.5 mm
Ø B	24.6 mm

H	17 mm
C	29.7 mm
D	45 mm
L	8.5 mm
М метр.	M 8 x 30

PB = макс. Рабочее давление (бар)

Указания

Указанное максимальное рабочее давление относится к фланцу! Фактическое рабочее давление определяется трубой (толщиной стенок) и ее качеством! Рекомендуемые винты приводятся в столбцах М (метр) или М (unc).