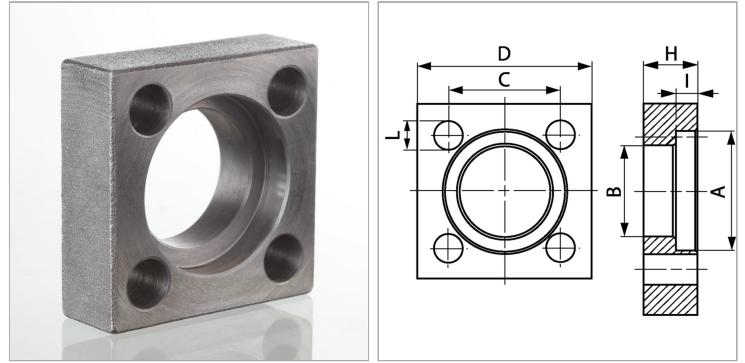


## Характеристики

<b>Модель</b>	Квадратный фланец Cetop
<b>Конструкция</b>	прямые
<b>Норма</b>	SETOP RP 63H ISO 6164
<b>Крепление</b>	Отверстие под винт
<b>Серия давления</b>	3000 psi
<b>Материал</b>	S355J2G3 (C45)
<b>Защита поверхности</b>	Смазка черным маслом



## Информация о продукте

<b>Давление PB</b>	250 bar
<b>Типоразмер</b>	1/2"
<b>I</b>	6.3 mm
<b>A</b>	31 mm
<b>Ø B</b>	24.3 mm

<b>H</b>	15 mm
<b>C</b>	29.7 mm
<b>D</b>	45 mm
<b>L</b>	8.5 mm
<b>М метр.</b>	M 8 x 30

PB = макс. Рабочее давление (бар)

## Указания

Указанное максимальное рабочее давление относится к фланцу! Фактическое рабочее давление определяется трубой (толщиной стенок) и ее качеством! Рекомендуемые винты приводятся в столбцах М (метр) или М (unc).