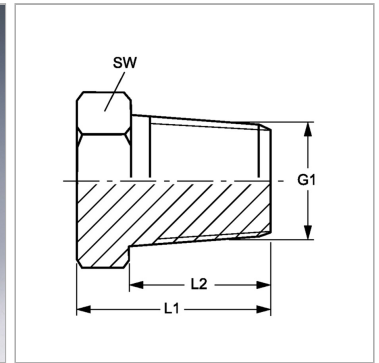


Характеристики

Конструкция	прямые
Модель	Резьбовые пробки, с наружным шестигранником
Форма уплотнения 1	Резьбовое уплотнение
Соединение 1	Наружная резьба BSPT, коническая
Материал	нержавеющая сталь



Информация о продукте

G1	R 2" K
SW	65 mm

L2	26 mm
L1	40 mm