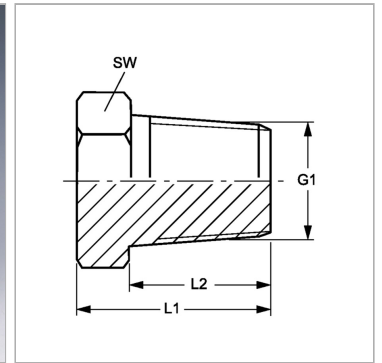


Характеристики

| | |
|---------------------------|---|
| Конструкция | прямые |
| Модель | Резьбовые пробки, с наружным шестигранником |
| Форма уплотнения 1 | Резьбовое уплотнение |
| Соединение 1 | Наружная резьба BSPT, коническая |
| Материал | нержавеющая сталь |



Информация о продукте

| | |
|-----------|--------|
| G1 | R 1" K |
| SW | 36 mm |

| | |
|-----------|-------|
| L2 | 18 mm |
| L1 | 29 mm |