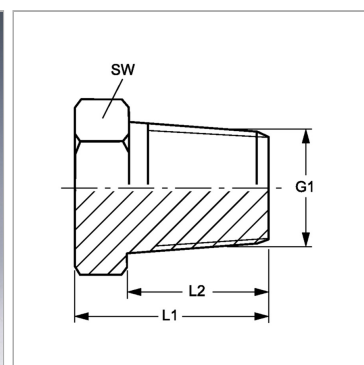


### Характеристики

<b>Конструкция</b>	прямые
<b>Модель</b>	Резьбовые пробки, с наружным шестигранником
<b>Форма уплотнения 1</b>	Резьбовое уплотнение
<b>Соединение 1</b>	Наружная резьба BSPT, коническая
<b>Материал</b>	нержавеющая сталь



### Информация о продукте

<b>G1</b>	R 1/4" K
<b>SW</b>	14 mm

<b>L2</b>	12 mm
<b>L1</b>	18 mm