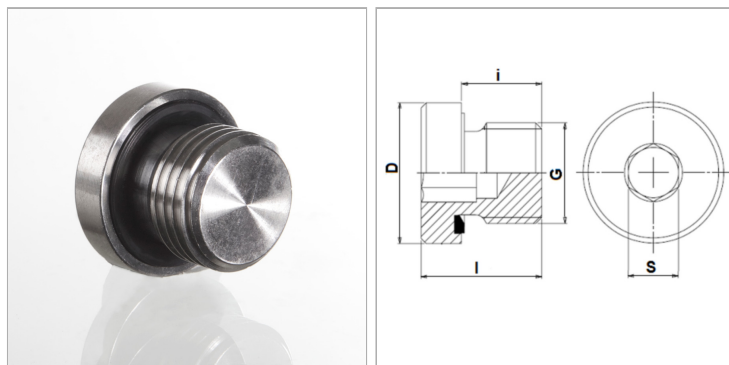


Характеристики

Конструкция	прямые
Модель	Резьбовая заглушка с внутренним шестигранником
Форма уплотнения 1	Форма E
Соединение 1	Наружная резьба BSP, цилиндрическая
Материал	нержавеющая сталь



Информация о продукте

G	G 3/4" -14
Рабочее давление, бар	PN 400
D	32 mm

i	16 mm
l	21 mm
S	12 mm

PN = Номинальное давление (бар)

PB = макс. Рабочее давление (бар)

Указание по заказу

NBR уплотнения FPM (Витон) по запросу