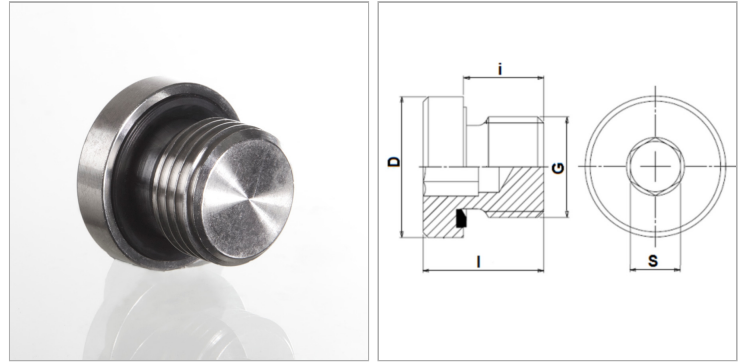


### Характеристики

<b>Конструкция</b>	прямые
<b>Модель</b>	Резьбовая заглушка с внутренним шестигранником
<b>Форма уплотнения 1</b>	Форма E
<b>Соединение 1</b>	Наружная резьба BSP, цилиндрическая
<b>Материал</b>	нержавеющая сталь



### Информация о продукте

<b>G</b>	G 1/2" -14
<b>Рабочее давление, бар</b>	PN 400
<b>D</b>	27 mm

<b>i</b>	14 mm
<b>l</b>	19 mm
<b>S</b>	10 mm

PN = Номинальное давление (бар)

PB = макс. Рабочее давление (бар)

### Указание по заказу

NBR уплотнения FPM (Витон) по запросу