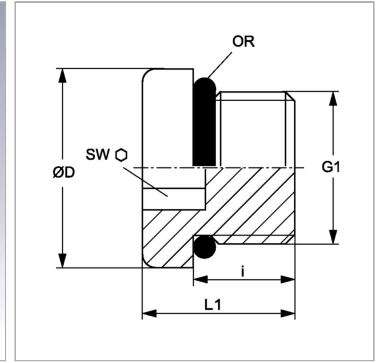


Характеристики

Конструкция	прямые
Модель	Резьбовая заглушка с внутренним шестигранником
Форма уплотнения 1	Форма F
Соединение 1	Метрическая наружная резьба, цилиндрическая
Материал	Сталь
Защита поверхности	Гальваническое покрытие



Информация о продукте

G1	M 42 x 2
Рабочее давление, бар	PN 400
Ø D	48 mm
i	19 mm

i	19 mm
SW	22 mm
L1	25.5 mm
Кольцо круглого сечения	38,6 x 2,9

PN = Номинальное давление (бар)

PB = макс. Рабочее давление (бар)