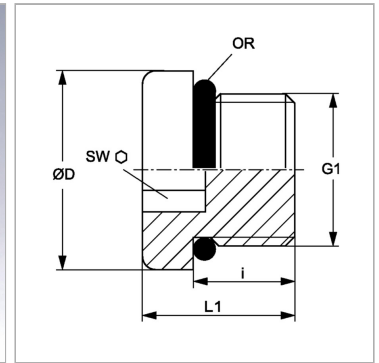


Характеристики

| | |
|---------------------------|--|
| Конструкция | прямые |
| Модель | Резьбовая заглушка с внутренним шестигранником |
| Форма уплотнения 1 | Форма F |
| Соединение 1 | Метрическая наружная резьба, цилиндрическая |
| Материал | Сталь |
| Защита поверхности | Гальваническое покрытие |



Информация о продукте

| | |
|------------------------------|----------|
| G1 | M 27 x 2 |
| Рабочее давление, бар | PN 400 |
| Ø D | 32 mm |
| i | 18.5 mm |

| | |
|--------------------------------|------------|
| i | 18.5 mm |
| SW | 12 mm |
| L1 | 23.5 mm |
| Кольцо круглого сечения | 23,6 x 2,9 |

PN = Номинальное давление (бар)

PB = макс. Рабочее давление (бар)