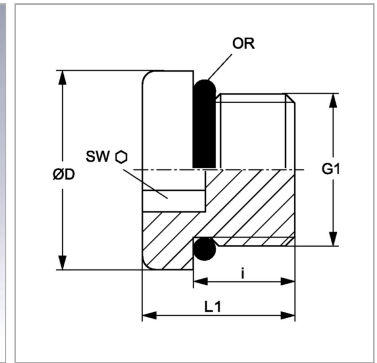


Характеристики

Конструкция	прямые
Модель	Резьбовая заглушка с внутренним шестигранником
Форма уплотнения 1	Форма F
Соединение 1	Метрическая наружная резьба, цилиндрическая
Материал	Сталь
Защита поверхности	Гальваническое покрытие



Информация о продукте

G1	M 22 x 1,5
Рабочее давление, бар	PN 630
Ø D	27 mm
i	15 mm

i	15 mm
SW	10 mm
L1	20 mm
Кольцо круглого сечения	19,3 x 2,2

PN = Номинальное давление (бар)

PB = макс. Рабочее давление (бар)