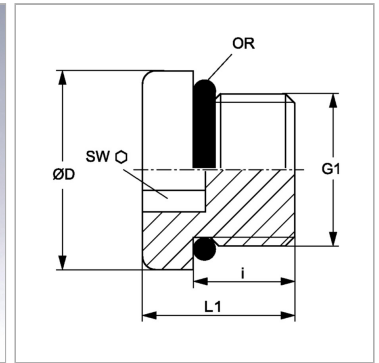


### Характеристики

<b>Конструкция</b>	прямые
<b>Модель</b>	Резьбовая заглушка с внутренним шестигранником
<b>Форма уплотнения 1</b>	Форма F
<b>Соединение 1</b>	Метрическая наружная резьба, цилиндрическая
<b>Материал</b>	Сталь
<b>Защита поверхности</b>	Гальваническое покрытие



### Информация о продукте

<b>G1</b>	M 20 x 1,5
<b>Рабочее давление, бар</b>	PN 630
<b>Ø D</b>	26 mm
<b>i</b>	14 mm

<b>i</b>	14 mm
<b>SW</b>	10 mm
<b>L1</b>	19 mm
<b>Кольцо круглого сечения</b>	17,3 x 2,2

PN = Номинальное давление (бар)

PB = макс. Рабочее давление (бар)