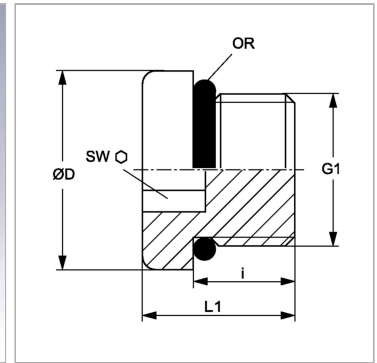


### Характеристики

<b>Конструкция</b>	прямые
<b>Модель</b>	Резьбовая заглушка с внутренним шестигранником
<b>Форма уплотнения 1</b>	Форма F
<b>Соединение 1</b>	Метрическая наружная резьба, цилиндрическая
<b>Материал</b>	Сталь
<b>Защита поверхности</b>	Гальваническое покрытие



### Информация о продукте

<b>G1</b>	M 8 x 1
<b>Рабочее давление, бар</b>	PN 630
<b>Ø D</b>	12 mm
<b>i</b>	9.5 mm

<b>i</b>	9.5 mm
<b>SW</b>	4 mm
<b>L1</b>	13 mm
<b>Кольцо круглого сечения</b>	6,1 x 1,6

PN = Номинальное давление (бар)

PB = макс. Рабочее давление (бар)