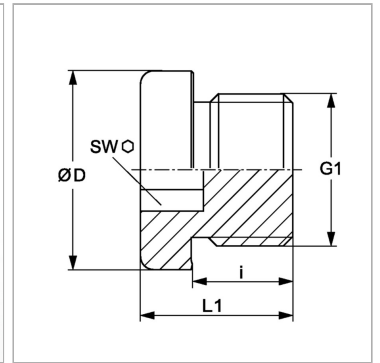


### Характеристики

<b>Конструкция</b>	прямые
<b>Модель</b>	Резьбовая заглушка с внутренним шестигранником
<b>Форма уплотнения 1</b>	Форма В
<b>Соединение 1</b>	Метрическая наружная резьба, цилиндрическая
<b>Материал</b>	нержавеющая сталь



### Информация о продукте

<b>G1</b>	M 48 x 2
<b>Ø D</b>	55 mm
<b>i</b>	16 mm

<b>i</b>	16 mm
<b>SW</b>	24 mm
<b>L1</b>	22.5 mm

PN = Номинальное давление (бар)

PB = макс. Рабочее давление (бар)