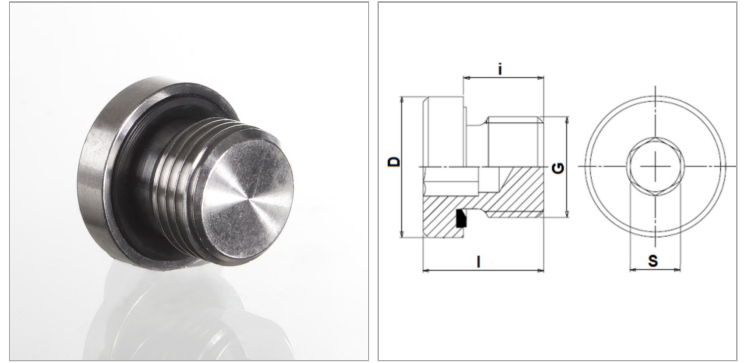


### Характеристики

<b>Конструкция</b>	прямые
<b>Модель</b>	Резьбовая заглушка с внутренним шестигранником
<b>Форма уплотнения 1</b>	Форма E
<b>Соединение 1</b>	Метрическая наружная резьба, цилиндрическая
<b>Материал</b>	нержавеющая сталь



### Информация о продукте

<b>G</b>	M 42 x 2
<b>Рабочее давление, бар</b>	PN 315
<b>D</b>	50 mm

<b>i</b>	16 mm
<b>l</b>	22.5 mm
<b>S</b>	22 mm

PN = Номинальное давление (бар)

PB = макс. Рабочее давление (бар)

### Указание по заказу

NBR уплотнения FPM (Витон) по запросу