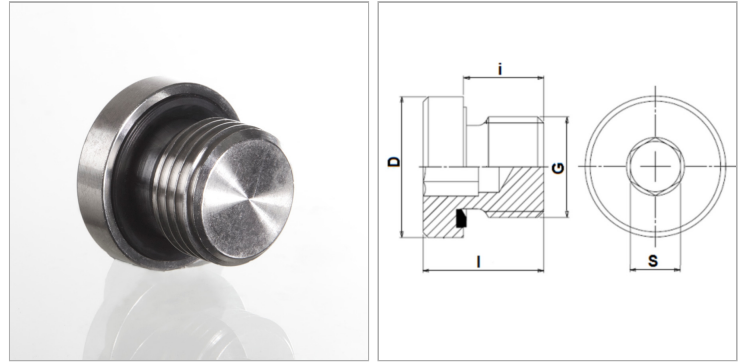


Характеристики

Конструкция	прямые
Модель	Резьбовая заглушка с внутренним шестигранником
Форма уплотнения 1	Форма E
Соединение 1	Метрическая наружная резьба, цилиндрическая
Материал	нержавеющая сталь



Информация о продукте

G	M 33 x 2
Рабочее давление, бар	PN 400
D	40 mm

i	16 mm
l	22.5 mm
S	17 mm

PN = Номинальное давление (бар)

PB = макс. Рабочее давление (бар)

Указание по заказу

NBR уплотнения FPM (Витон) по запросу