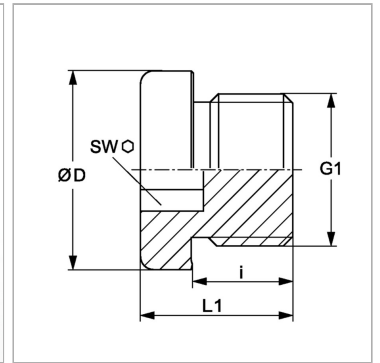


Характеристики

Конструкция	прямые
Модель	Резьбовая заглушка с внутренним шестигранником
Форма уплотнения 1	Форма В
Соединение 1	Метрическая наружная резьба, цилиндрическая
Материал	нержавеющая сталь



Информация о продукте

G1	M 27 x 2
Ø D	32 mm
i	16 mm

i	16 mm
SW	12 mm
L1	21 mm

PN = Номинальное давление (бар)

PB = макс. Рабочее давление (бар)