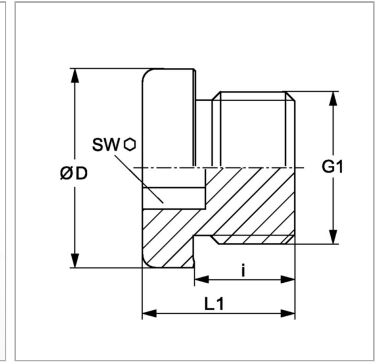


Характеристики

Конструкция	прямые
Модель	Резьбовая заглушка с внутренним шестигранником
Форма уплотнения 1	Форма В
Соединение 1	Метрическая наружная резьба, цилиндрическая
Материал	нержавеющая сталь



Информация о продукте

G1	M 20 x 1,5
Ø D	25 mm
i	14 mm

i	14 mm
SW	10 mm
L1	19 mm

PN = Номинальное давление (бар)

PB = макс. Рабочее давление (бар)