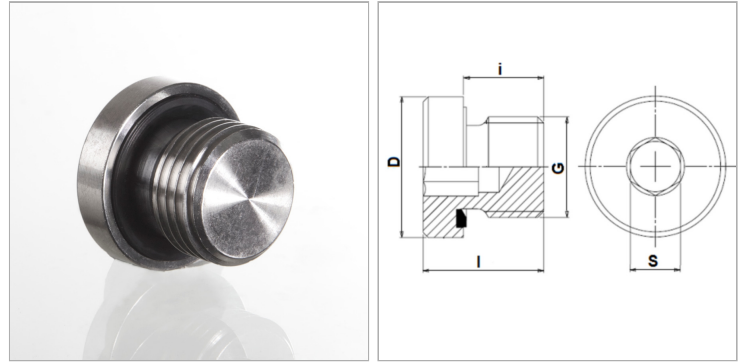


Характеристики

Конструкция	прямые
Модель	Резьбовая заглушка с внутренним шестигранником
Форма уплотнения 1	Форма E
Соединение 1	Метрическая наружная резьба, цилиндрическая
Материал	нержавеющая сталь



Информация о продукте

G	M 20 x 1,5
Рабочее давление, бар	PN 400
D	26 mm

i	14 mm
l	19 mm
S	10 mm

PN = Номинальное давление (бар)

PB = макс. Рабочее давление (бар)

Указание по заказу

NBR уплотнения FPM (Витон) по запросу