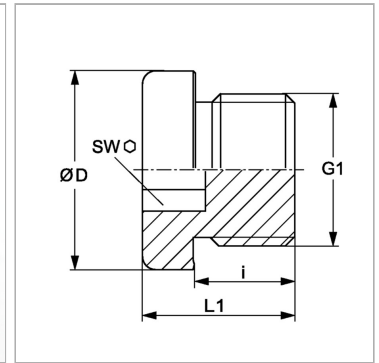


Характеристики

Конструкция	прямые
Модель	Резьбовая заглушка с внутренним шестигранником
Форма уплотнения 1	Форма В
Соединение 1	Метрическая наружная резьба, цилиндрическая
Материал	нержавеющая сталь



Информация о продукте

G1	M 16 x 1,5
Ø D	21 mm
i	12 mm

i	12 mm
SW	8 mm
L1	17.5 mm

PN = Номинальное давление (бар)

PВ = макс. Рабочее давление (бар)