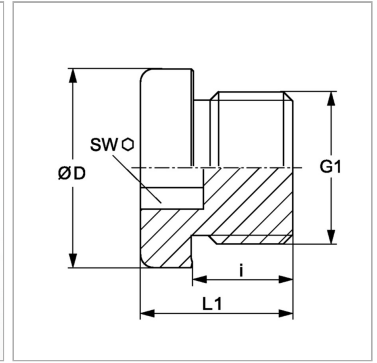


### Характеристики

<b>Конструкция</b>	прямые
<b>Модель</b>	Резьбовая заглушка с внутренним шестигранником
<b>Форма уплотнения 1</b>	Форма В
<b>Соединение 1</b>	Метрическая наружная резьба, цилиндрическая
<b>Материал</b>	нержавеющая сталь



### Информация о продукте

<b>G1</b>	M 14 x 1,5
<b>Ø D</b>	19 mm
<b>i</b>	12 mm

<b>i</b>	12 mm
<b>SW</b>	6 mm
<b>L1</b>	17 mm

*PN = Номинальное давление (бар)*

*PB = макс. Рабочее давление (бар)*