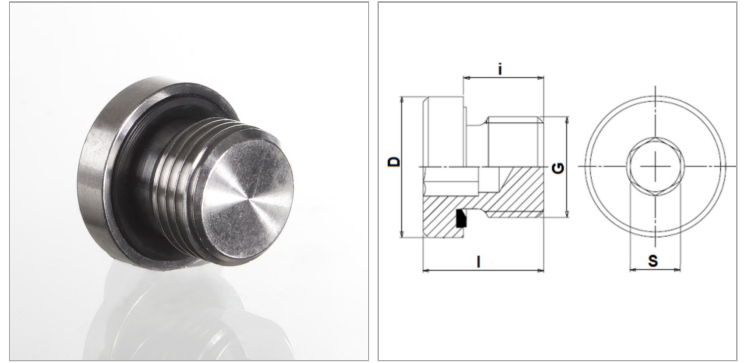


Характеристики

| | |
|---------------------------|--|
| Конструкция | прямые |
| Модель | Резьбовая заглушка с внутренним шестигранником |
| Форма уплотнения 1 | Форма E |
| Соединение 1 | Метрическая наружная резьба, цилиндрическая |
| Материал | нержавеющая сталь |



Информация о продукте

| | |
|------------------------------|------------|
| G | M 12 x 1,5 |
| Рабочее давление, бар | PN 400 |
| D | 17 mm |

| | |
|----------|-------|
| i | 12 mm |
| l | 16 mm |
| S | 6 mm |

PN = Номинальное давление (бар)

PB = макс. Рабочее давление (бар)

Указание по заказу

NBR уплотнения FPM (Витон) по запросу