

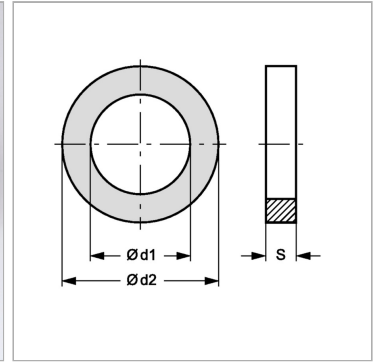
VFR 6.2-17.5-2

Уплотнительное кольцо из вулканизированной фибры,
толщина 2 мм

Обновлено: 04.19.24

Характеристики

Норма	DIN 7603-A
Материал	Вулканизированная фибра



Информация о продукте

d1	6.2 mm
s	2 mm

s	2 mm
d2	17.5 mm