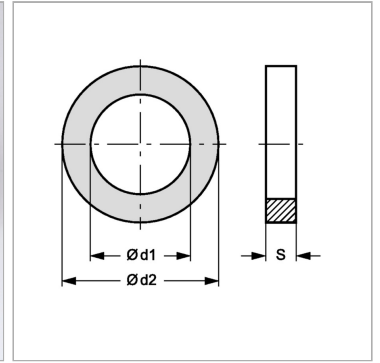


Характеристики

Норма	DIN 7603-A
Материал	Вулканизированная фибра



Информация о продукте

d1	45 mm
s	2 mm

s	2 mm
d2	52 mm