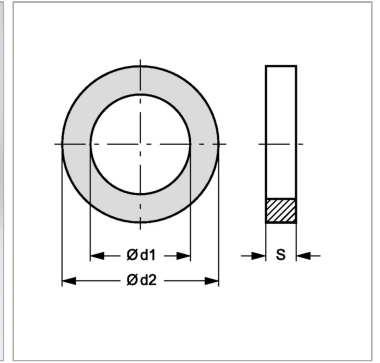


Уплотнительное кольцо из вулканизированной фибры, толщина 2 мм

Обновлено: 04.19.24

Характеристики

Норма	DIN 7603-A
Материал	Вулканизированная фибра



Информация о продукте

d1	26 mm
s	2 mm

s	2 mm
d2	32 mm