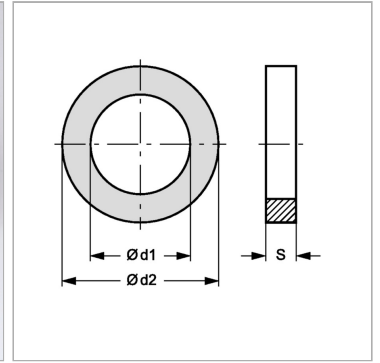


Уплотнительное кольцо из вулканизированной фибры, толщина 2 мм

Обновлено: 04.19.24

Характеристики

| | |
|----------|-------------------------|
| Норма | DIN 7603-A |
| Материал | Вулканизированная фибра |



Информация о продукте

| | |
|----|-------|
| d1 | 24 mm |
| s | 2 mm |

| | |
|----|-------|
| s | 2 mm |
| d2 | 30 mm |