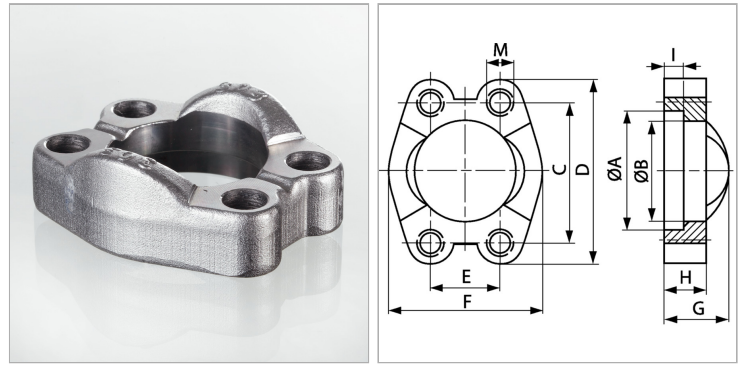


Характеристики

Модель	Цельный фланец SAE
Конструкция	прямые
Норма	SAE J 518 C ISO 6162
Крепление	Внутренняя резьба для метрических винтов
Материал	S355J2G3 (ST52.3)
Защита поверхности	Гальваническое покрытие



Информация о продукте

Типоразмер	2"
Серия давления	6000 PSI
PВ	400 bar
М метр.	M 20
C	96.8 mm
I	12.1 mm
G	52 mm

G	52 mm
A	80.2 mm
D	133 mm
H	37 mm
F	113.8 mm
E	44.5 mm
B	67.6 mm

PВ = макс. Рабочее давление (бар)