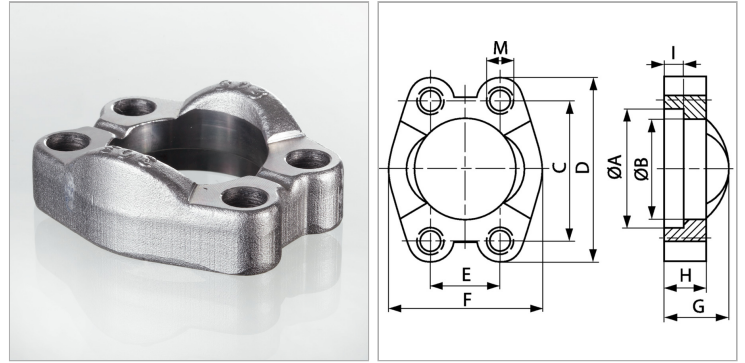


### Характеристики

<b>Модель</b>	Цельный фланец SAE
<b>Конструкция</b>	прямые
<b>Норма</b>	SAE J 518 C ISO 6162
<b>Крепление</b>	Внутренняя резьба для метрических винтов
<b>Материал</b>	S355J2G3 (ST52.3)
<b>Защита поверхности</b>	Гальваническое покрытие



### Информация о продукте

<b>Типоразмер</b>	3/4"
<b>Серия давления</b>	6000 PSI
<b>PВ</b>	400 bar
<b>М метр.</b>	M 10
<b>C</b>	50.8 mm
<b>I</b>	8.3 mm
<b>G</b>	28 mm

<b>G</b>	28 mm
<b>A</b>	42.1 mm
<b>D</b>	71 mm
<b>H</b>	19 mm
<b>F</b>	60 mm
<b>E</b>	23.8 mm
<b>B</b>	32.5 mm

PВ = макс. Рабочее давление (бар)