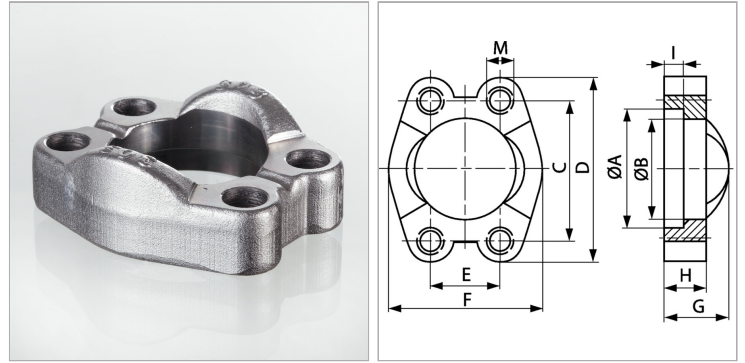


Характеристики

Модель	Цельный фланец SAE
Конструкция	прямые
Норма	SAE J 518 C ISO 6162
Крепление	Внутренняя резьба для метрических винтов
Материал	S355J2G3 (ST52.3)
Защита поверхности	Гальваническое покрытие



Информация о продукте

Типоразмер	5"
Серия давления	3000 PSI
PВ	35 bar
М метр.	M 16
C	152.4 mm
I	10.7 mm
G	41 mm

G	41 mm
A	153.2 mm
D	184 mm
H	28 mm
F	180 mm
E	92.1 mm
B	140.5 mm

PВ = макс. Рабочее давление (бар)