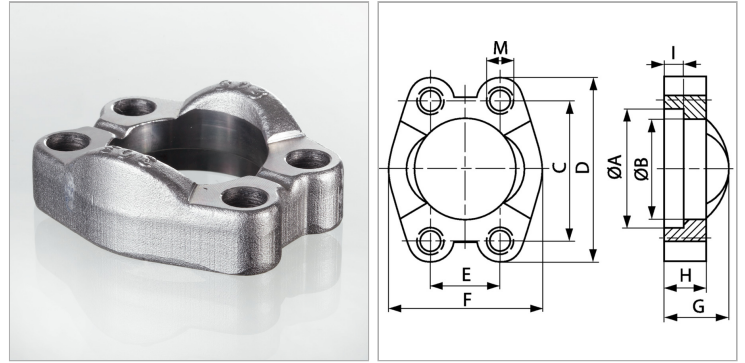


### Характеристики

<b>Модель</b>	Цельный фланец SAE
<b>Конструкция</b>	прямые
<b>Норма</b>	SAE J 518 C ISO 6162
<b>Крепление</b>	Внутренняя резьба для метрических винтов
<b>Материал</b>	S355J2G3 (ST52.3)
<b>Защита поверхности</b>	Гальваническое покрытие



### Информация о продукте

<b>Типоразмер</b>	3"
<b>Серия давления</b>	3000 PSI
<b>PВ</b>	160 bar
<b>М метр.</b>	M 16
<b>C</b>	106.4 mm
<b>G</b>	41 mm
<b>I</b>	9 mm

<b>I</b>	9 mm
<b>A</b>	102.4 mm
<b>D</b>	135 mm
<b>H</b>	22 mm
<b>F</b>	130.6 mm
<b>E</b>	61.9 mm
<b>B</b>	90.9 mm

PВ = макс. Рабочее давление (бар)