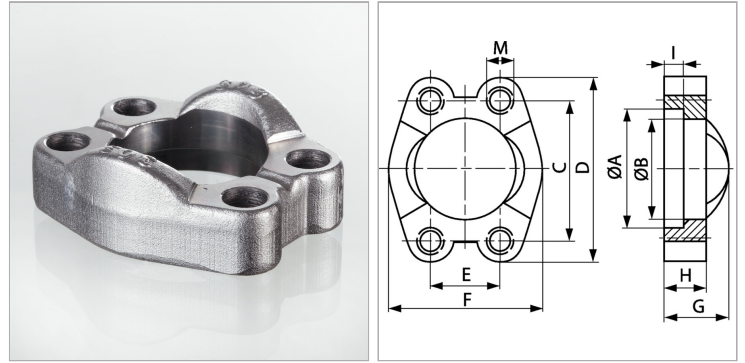


Характеристики

Модель	Цельный фланец SAE
Конструкция	прямые
Норма	SAE J 518 C ISO 6162
Крепление	Внутренняя резьба для метрических винтов
Материал	S355J2G3 (ST52.3)
Защита поверхности	Гальваническое покрытие



Информация о продукте

Типоразмер	2"
Серия давления	3000 PSI
PВ	200 bar
М метр.	M 12
C	77.8 mm
G	26 mm
I	9 mm

I	9 mm
A	72.2 mm
D	102 mm
H	16 mm
F	96.4 mm
E	42.9 mm
B	62.7 mm

PВ = макс. Рабочее давление (бар)