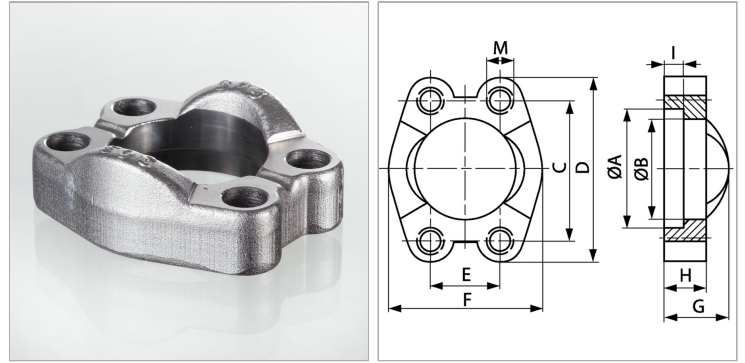


Характеристики

Модель	Цельный фланец SAE
Конструкция	прямые
Норма	SAE J 518 C ISO 6162
Крепление	Внутренняя резьба для метрических винтов
Материал	S355J2G3 (ST52.3)
Защита поверхности	Гальваническое покрытие



Информация о продукте

Типоразмер	1.1/4"
Серия давления	3000 PSI
PВ	250 bar
М метр.	M 10
C	58.7 mm
I	7.5 mm
G	22 mm

G	22 mm
A	51.6 mm
D	79 mm
H	14 mm
F	72.6 mm
E	30.2 mm
B	43.7 mm

PВ = макс. Рабочее давление (бар)