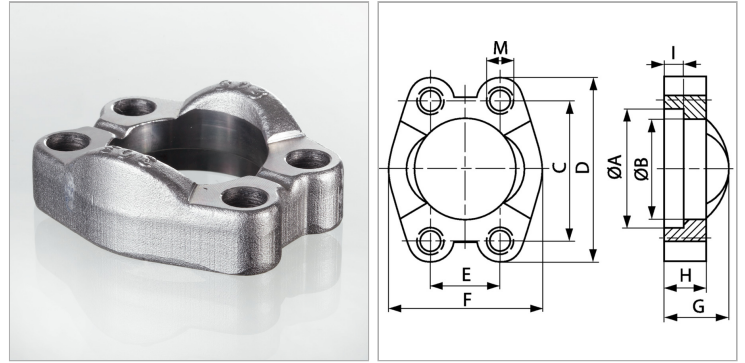


Характеристики

Модель	Цельный фланец SAE
Конструкция	прямые
Норма	SAE J 518 C ISO 6162
Крепление	Внутренняя резьба для метрических винтов
Материал	S355J2G3 (ST52.3)
Защита поверхности	Гальваническое покрытие



Информация о продукте

Типоразмер	1"
Серия давления	3000 PSI
PВ	315 bar
М метр.	M 10
C	52.4 mm
G	24 mm
I	7.5 mm

I	7.5 mm
A	45.2 mm
D	70 mm
H	16 mm
F	58.4 mm
E	26.2 mm
B	38.5 mm

PВ = макс. Рабочее давление (бар)