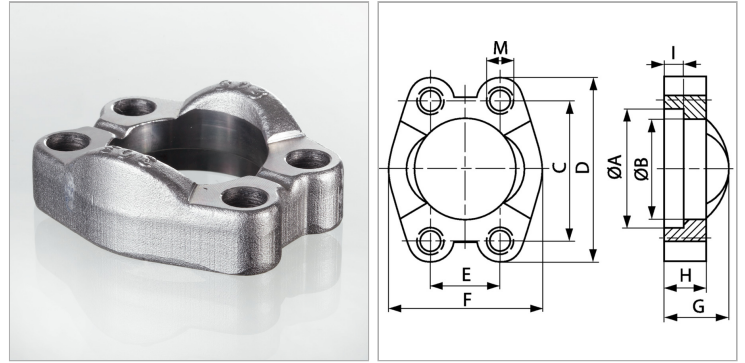


Характеристики

Модель	Цельный фланец SAE
Конструкция	прямые
Норма	SAE J 518 C ISO 6162
Крепление	Внутренняя резьба для метрических винтов
Материал	S355J2G3 (ST52.3)
Защита поверхности	Гальваническое покрытие



Информация о продукте

Типоразмер	3/4"
Серия давления	3000 PSI
PВ	350 bar
М метр.	M 10
C	47.6 mm
G	22 mm
I	6.2 mm

I	6.2 mm
A	38.9 mm
D	65 mm
H	14 mm
F	51.8 mm
E	22.3 mm
B	32.1 mm

PВ = макс. Рабочее давление (бар)