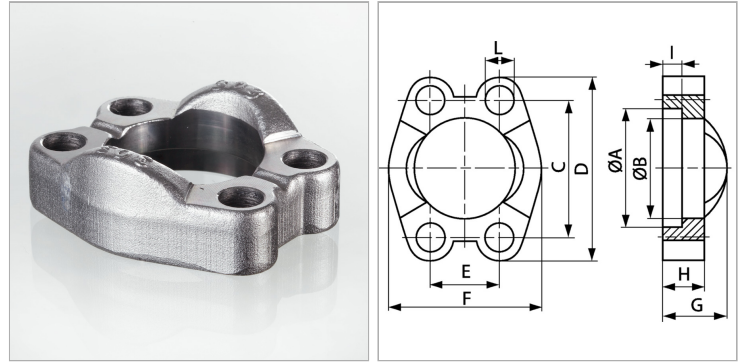


Характеристики

Модель	Цельный фланец SAE
Конструкция	прямые
Норма	SAE J 518 ISO 6162-1 / ISO 6162-2
Крепление	Отверстие под винт
Серия давления	6000 psi
Материал	Сталь
Защита поверхности	Гальваническое покрытие



Информация о продукте

Типоразмер	2"
PВ	420 bar
М метр.	М 20 x 70
C	96.8 mm
I	12.1 mm
G	52 mm
A	80.2 mm

M unc	3/4" x 2.1/2"
D	133 mm
L	21 mm
H	37 mm
F	113.8 mm
E	44.5 mm
B	67.6 mm

PВ = макс. Рабочее давление (бар)

Указания

Рекомендуемые винты приводятся в столбцах М (метр) или М (unc).

Комплект поставки

Только фланец