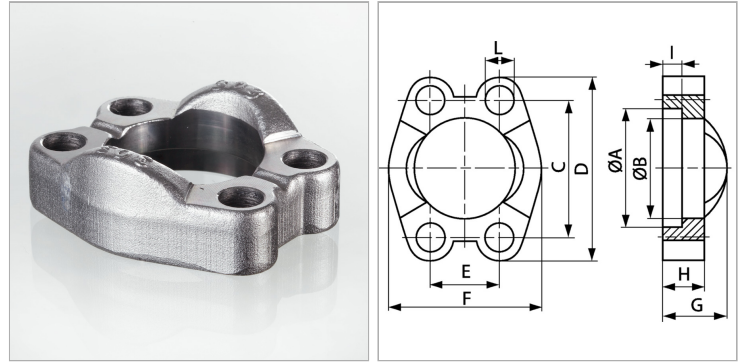


Характеристики

Модель	Цельный фланец SAE
Конструкция	прямые
Норма	SAE J 518 ISO 6162-1 / ISO 6162-2
Крепление	Отверстие под винт
Серия давления	6000 psi
Материал	Сталь
Защита поверхности	Гальваническое покрытие



Информация о продукте

Типоразмер	1.1/2"
PВ	420 bar
М метр.	M 16 x 55
C	79.4 mm
I	12.1 mm
G	43 mm
A	64.3 mm

M unc	5/8" x 2"
D	113 mm
L	17 mm
H	30 mm
F	95 mm
E	36.5 mm
B	51.6 mm

PВ = макс. Рабочее давление (бар)

Указания

Рекомендуемые винты приводятся в столбцах М (метр) или М (unc).

Комплект поставки

Только фланец