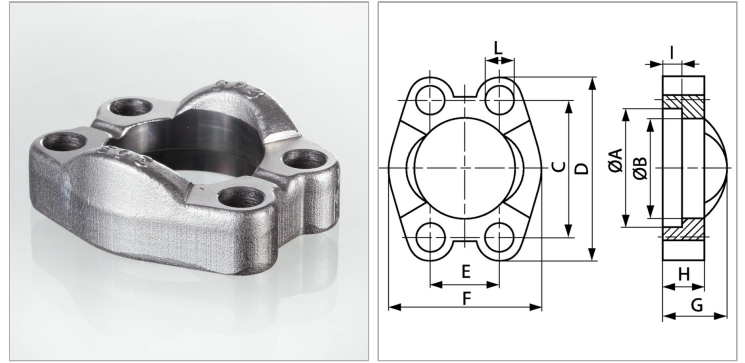


## Характеристики

<b>Модель</b>	Цельный фланец SAE
<b>Конструкция</b>	прямые
<b>Норма</b>	SAE J 518 ISO 6162-1 / ISO 6162-2
<b>Крепление</b>	Отверстие под винт
<b>Серия давления</b>	6000 psi
<b>Материал</b>	Сталь
<b>Защита поверхности</b>	Гальваническое покрытие



## Информация о продукте

<b>Типоразмер</b>	1"
<b>PВ</b>	420 bar
<b>М метр.</b>	M 12 x 45
<b>C</b>	57.2 mm
<b>G</b>	33 mm
<b>I</b>	9 mm
<b>A</b>	48.4 mm

<b>M unc</b>	-
<b>D</b>	81 mm
<b>L</b>	13 mm
<b>H</b>	24 mm
<b>F</b>	69.9 mm
<b>E</b>	27.8 mm
<b>B</b>	38.9 mm

PВ = макс. Рабочее давление (бар)

## Указания

Рекомендуемые винты приводятся в столбцах М (метр) или М (unc).

## Комплект поставки

Только фланец