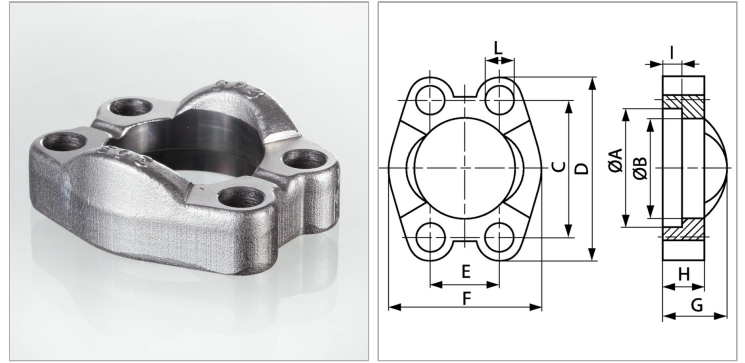


Характеристики

Модель	Цельный фланец SAE
Конструкция	прямые
Норма	SAE J 518 ISO 6162-1 / ISO 6162-2
Крепление	Отверстие под винт
Серия давления	6000 psi
Материал	Сталь
Защита поверхности	Гальваническое покрытие



Информация о продукте

Типоразмер	1"
PВ	420 bar
М метр.	-
C	57.2 mm
I	9 mm
G	33 mm
A	48.4 mm

M unc	7/16" x 1.3/4"
D	81 mm
L	12 mm
H	24 mm
F	69.9 mm
E	27.8 mm
B	38.9 mm

PВ = макс. Рабочее давление (бар)

Указания

Рекомендуемые винты приводятся в столбцах М (метр) или М (unc).

Комплект поставки

Только фланец