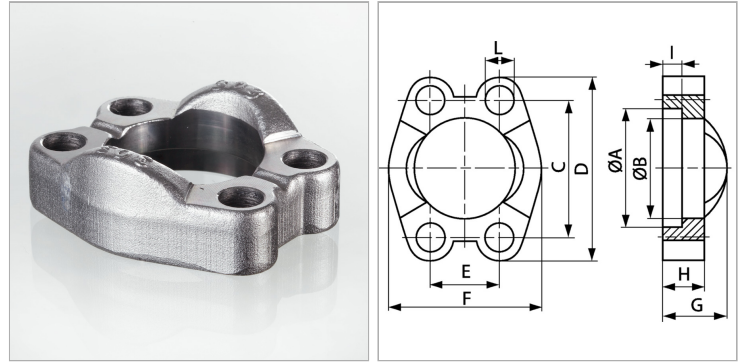


Характеристики

| | |
|---------------------------|--------------------------------------|
| Модель | Цельный фланец SAE |
| Конструкция | прямые |
| Норма | ISO 6162-1 / ISO 6162-2 SAE J 518 |
| Крепление | Отверстие под винт |
| Серия давления | 3000 psi |
| Материал | Сталь |
| Защита поверхности | Гальваническое покрытие |



Информация о продукте

| | |
|-------------------|-----------|
| Типоразмер | 4" |
| PВ | 35 bar |
| М метр. | M 16 x 50 |
| C | 130.2 mm |
| I | 10.7 mm |
| G | 35 mm |
| М unc | 5/8" x 2" |

| | |
|----------|----------|
| A | 127.8 mm |
| D | 162 mm |
| L | 17 mm |
| H | 25 mm |
| F | 152 mm |
| E | 77.8 mm |
| B | 115.1 mm |

PВ = макс. Рабочее давление (бар)

Указания

Рекомендуемые винты приводятся в столбцах М (метр) или М (unc).

Комплект поставки

Только фланец