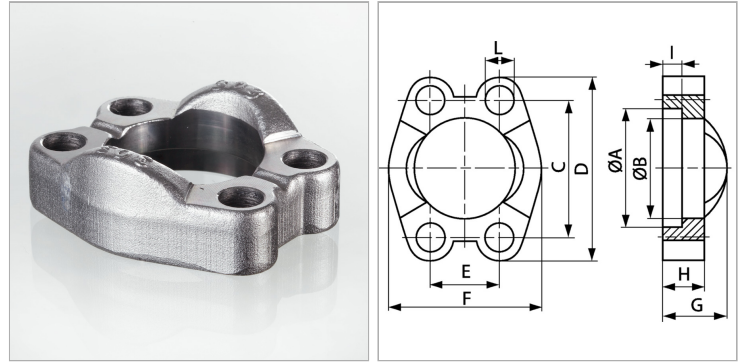


Характеристики

Модель	Цельный фланец SAE
Конструкция	прямые
Норма	ISO 6162-1 / ISO 6162-2 SAE J 518
Крепление	Отверстие под винт
Серия давления	3000 psi
Материал	Сталь
Защита поверхности	Гальваническое покрытие



Информация о продукте

Типоразмер	2.1/2"
PВ	160 bar
М метр.	M 12 x 40
C	88.9 mm
G	38 mm
I	9 mm
М unc	1/2" x 1.1/2"

A	84.9 mm
D	114 mm
L	13.5 mm
H	19 mm
F	108.2 mm
E	50.8 mm
B	74.9 mm

PВ = макс. Рабочее давление (бар)

Указания

Рекомендуемые винты приводятся в столбцах М (метр) или М (unc).

Комплект поставки

Только фланец