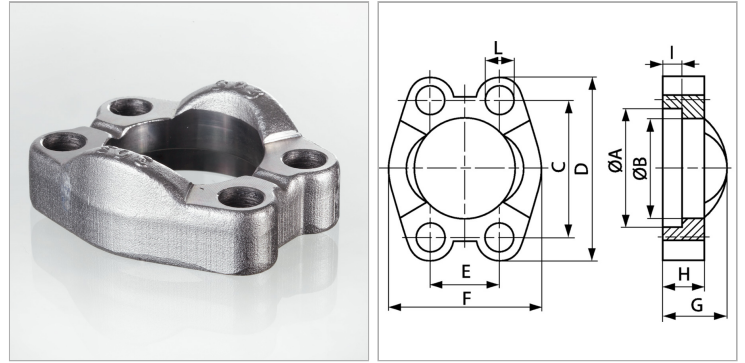


Характеристики

Модель	Цельный фланец SAE
Конструкция	прямые
Норма	ISO 6162-1 / ISO 6162-2 SAE J 518
Крепление	Отверстие под винт
Серия давления	3000 psi
Материал	Сталь
Защита поверхности	Гальваническое покрытие



Информация о продукте

Типоразмер	2"
PВ	400 bar
М метр.	M 12 x 50
C	77.8 mm
I	9 mm
G	43 mm
М unc	-

A	72.2 mm
D	103 mm
L	13.5 mm
H	30 mm
F	97 mm
E	42.9 mm
B	62.7 mm

PВ = макс. Рабочее давление (бар)

Указания

Рекомендуемые винты приводятся в столбцах М (метр) или М (unc).

Комплект поставки

Только фланец