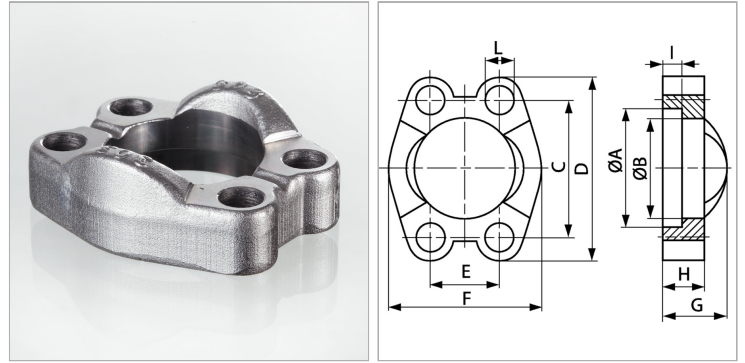


Характеристики

Модель	Цельный фланец SAE
Конструкция	прямые
Норма	ISO 6162-1 / ISO 6162-2 SAE J 518
Крепление	Отверстие под винт
Серия давления	3000 psi
Материал	Сталь
Защита поверхности	Гальваническое покрытие



Информация о продукте

Типоразмер	1.1/4"
PВ	400 bar
М метр.	M 12 x 45
C	58.7 mm
G	33 mm
I	7.5 mm
М unc	-

A	51.6 mm
D	80 mm
L	12.5 mm
H	24 mm
F	73 mm
E	30.2 mm
B	43.7 mm

PВ = макс. Рабочее давление (бар)

Указания

Рекомендуемые винты приводятся в столбцах М (метр) или М (unc).

Комплект поставки

Только фланец