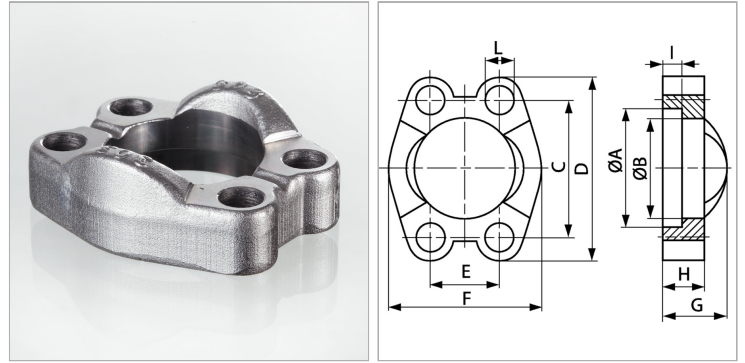


## Характеристики

<b>Модель</b>	Цельный фланец SAE
<b>Конструкция</b>	прямые
<b>Норма</b>	ISO 6162-1 / ISO 6162-2 SAE J 518
<b>Крепление</b>	Отверстие под винт
<b>Серия давления</b>	3000 psi
<b>Материал</b>	Сталь
<b>Защита поверхности</b>	Гальваническое покрытие



## Информация о продукте

<b>Типоразмер</b>	1"
<b>PВ</b>	315 bar
<b>М метр.</b>	M 10 x 30
<b>C</b>	52.4 mm
<b>I</b>	7.5 mm
<b>G</b>	24 mm
<b>М unc</b>	3/8" x 1.1/4"

<b>A</b>	45.2 mm
<b>D</b>	70 mm
<b>L</b>	10.7 mm
<b>H</b>	16 mm
<b>F</b>	58.4 mm
<b>E</b>	26.2 mm
<b>B</b>	38.5 mm

PВ = макс. Рабочее давление (бар)

## Указания

Рекомендуемые винты приводятся в столбцах М (метр) или М (unc).

## Комплект поставки

Только фланец