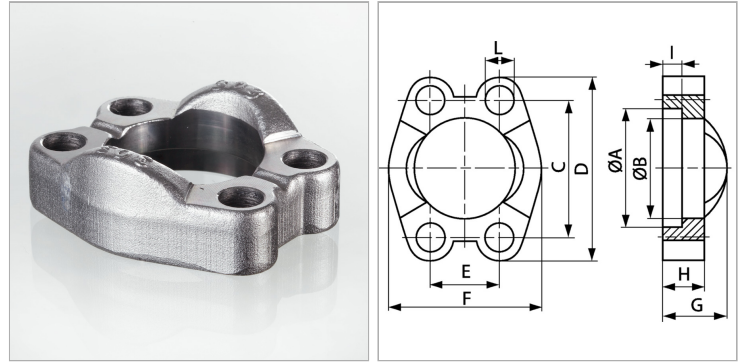


Характеристики

Модель	Цельный фланец SAE
Конструкция	прямые
Норма	ISO 6162-1 / ISO 6162-2 SAE J 518
Крепление	Отверстие под винт
Серия давления	3000 psi
Материал	Сталь
Защита поверхности	Гальваническое покрытие



Информация о продукте

Типоразмер	3/4"
PВ	350 bar
М метр.	M 10 x 30
C	47.6 mm
I	6.2 mm
G	22 mm
М unc	3/8" x 1.1/4"

A	38.9 mm
D	65 mm
L	10.7 mm
H	14 mm
F	51.8 mm
E	22.2 mm
B	32.1 mm

PВ = макс. Рабочее давление (бар)

Указания

Рекомендуемые винты приводятся в столбцах М (метр) или М (unc).

Комплект поставки

Только фланец