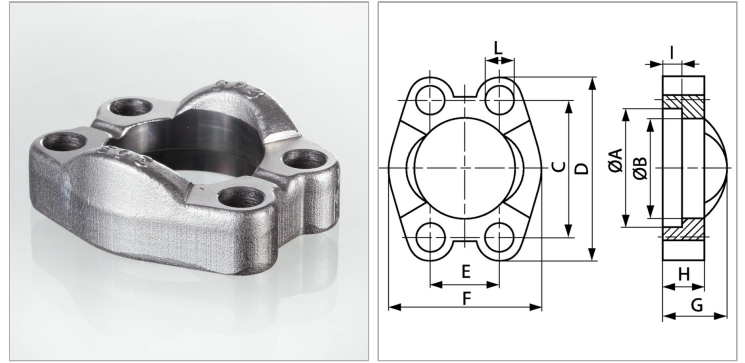


Характеристики

Модель	Цельный фланец SAE
Конструкция	прямые
Норма	ISO 6162-1 / ISO 6162-2 SAE J 518
Крепление	Отверстие под винт
Серия давления	3000 psi
Материал	Сталь
Защита поверхности	Гальваническое покрытие



Информация о продукте

Типоразмер	1/2"
PВ	350 bar
М метр.	M 8 x 25
C	38.1 mm
G	19 mm
I	6.2 mm
М unc	5/16" x 1.1/4"

A	31 mm
D	54 mm
L	8.7 mm
H	13 mm
F	45.6 mm
E	17.5 mm
B	24.3 mm

PВ = макс. Рабочее давление (бар)

Указания

Рекомендуемые винты приводятся в столбцах М (метр) или М (unc).

Комплект поставки

Только фланец